

RAILSYSTEEM R40

Sectionaldeuren met het R40 railsysteem kenmerken zich door een snelle en eenvoudige montage en benodigen zeer weinig inbouwruimte. Hierdoor is dit railsysteem uitermate geschikt voor renovatie toepassingen. Voorgemonteerde extensieveren zorgen voor de deurbalans.

Solide bouwwijze met gegalvaniseerde looprails.

Stalen hefkabel bevindt zich veilig aan de binnenzijde van de verticale profielen.

Optimale afdichting van het volledige poortblad; ook aan bovenzijde en zijkanten.

Viervoudige extensieveren zorgen voor een perfecte deurbalans en bevinden zich veilig opgesloten en onzichtbaar in een koker. De extensieveren kunnen naast, onder of boven de horizontale rail geplaatst worden.

Looprollen zijn voorzien van kogellagers en een duurzaam nylon loopvlak. Dit garandeert een geruisarme deurbeweging en hoge levensduur.

Deurpanelen bieden door hun speciale vormgeving bescherming tegen het knellen van vingers tijdens beweging.

Zijscharnieren zijn voorzien van instelbare rolhouders voor een optimale instelling van het poortvlak tegen de zijdelingse afdichtingen.

De bodemconsole is standaard voorzien van een stevig uitgevoerde handgreep.

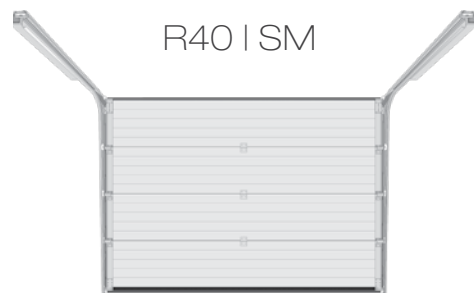
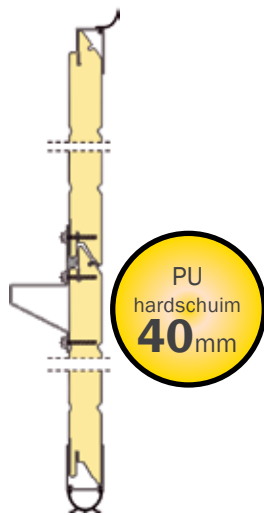
RAILSYSTEEM R40

Montagemak en kompakte inbouw

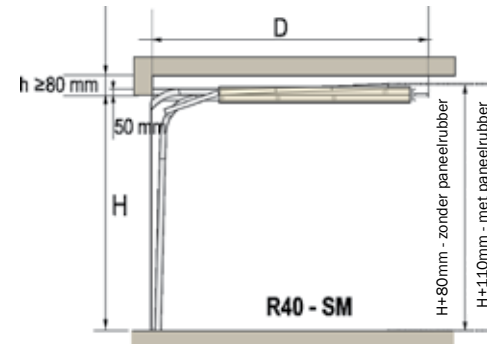
Het railsysteem R40 is uiterst montagevriendelijk en volledig voorgemonteerd. Veilige extensieveren zorgen voor de deurbalans. Alle loopwielen zijn voorzien van kogellagers en garanderen een geruisarme deurbeweging en een lange levensduur. Het R40 systeem is geschikt voor garagedeuren tot 3000 mm breedte en 2500 mm hoogte.

Veiligheid volgens EU normering 13241-1

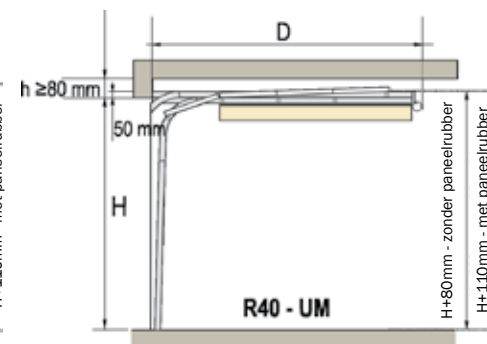
Meervoudige extensieveren bevinden zich veilig en onzichtbaar in gesloten kokers die aan de horizontale rails bevestigd zijn. De CFK-vrije deurpanelen zijn 40 mm dik en voorzien van een vingerknelbeveiliging aan binnen- en buitenzijde.



R40 | SM



R40 | UM



R40 | TM

